



SIPHONS ABLÄUFE

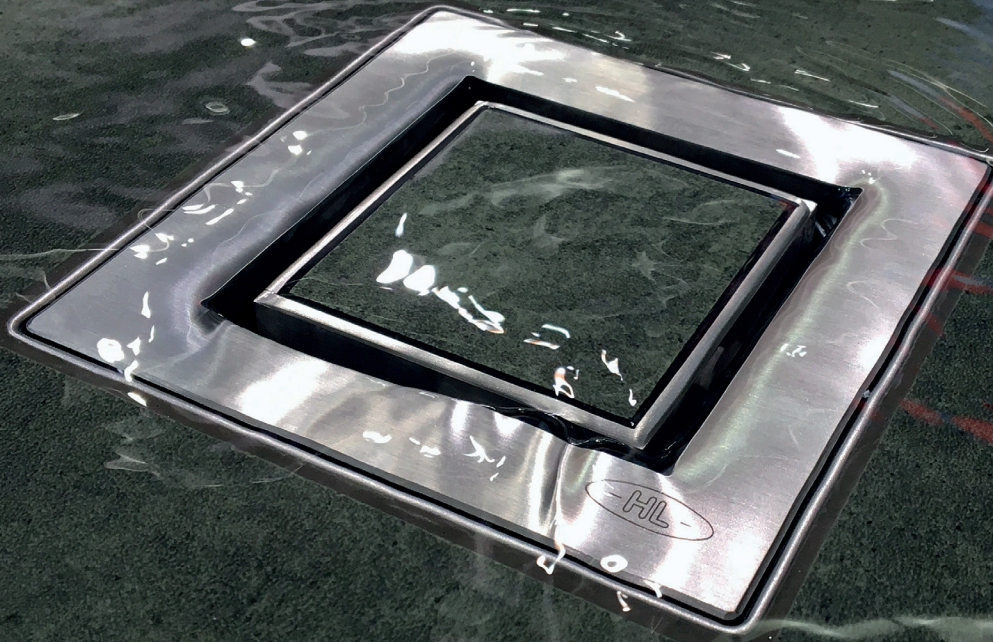


Foto: HL541

HL541(I) Primus **blue** Duschablauf

www.hl.at

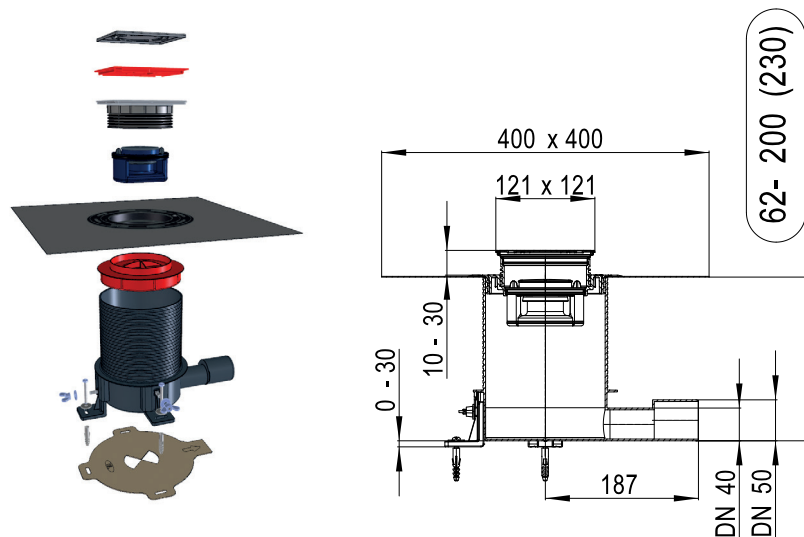
www.hlhaus.at

www.schoenerduschen.at

HL541(I) Primus **blue** Duschablauf

Der kleine Bruder des schon bekannten Duschablaufs HL540 Primus Drain besticht mit allen bekannten Vorteilen, jedoch wesentlich geringerer Einbauhöhe (62mm!):

- Einbauhöhe von 62mm bis 230mm: Die ideale Lösung sowohl für die Renovierung als auch für den Neubau.
- Befestigung des Grundkörpers auf der Rohdecke mit 3 Befestigungswinkeln + Schrauben; eine mitgelieferte Schablone erleichtert die richtige Positionierung.
- Grundkörper zum bündigen Abschneiden nach Einbringung des Estrichs; Änderungen des Bodenaufbaus nach der Montage des Ablaufs werden so problemlos ausgeglichen.
- Eine im Set enthaltene Abdichtgarnitur sorgt für einfache, werkzeuglose Montage und eine sichere Verbindung mit der Feuchtigkeitsabdichtung.
- Serienmäßig mit „Klick-Klack“ Edelstahlrahmen.
- Hybrid-Geruchsverschluss „Primus **blue**“: Hydraulische und mechanische Geruchssperre.
- Rückflusssicher: das neue Geruchsverschluss-System Primus **blue** verhindert das Rückfließen von anstauendem Abwasser bis 50cm Stauhöhe.
- Herausnehmbarer Siphoneinsatz: Der bequeme Zugang zur Ablaufleitung mittels Reinigungsfeder gibt dem Installateur die nötige Sicherheit, um dem Badnutzer ein Funktionieren des Ablaufs über Jahre hinweg garantieren zu können.
- Perfekte Hygiene: Der Geruchsverschluss-Einsatz (inkl. Haarsieb) kann herausgenommen und unter fließendem Wasser mit geringem Aufwand gereinigt werden.
- Design: Für gehobene Ansprüche bieten die Varianten HL541- Individuell (befliesbarer Einlaufrost) und HL541-Q eine elegante und gleichzeitig kostengünstige Alternative zu herkömmlichen Entwässerungslösungen wie z. B. Duschrinne



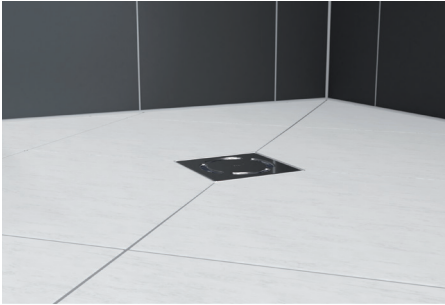
Technische Information

Einbauhöhe: 62 mm bis 230 mm

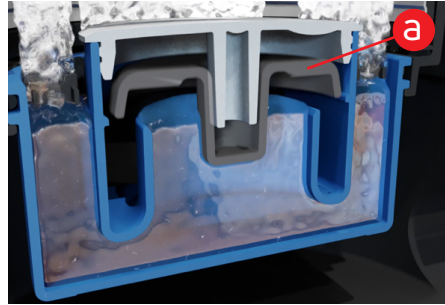
Ablaufleistungen: 0,5 l/s (HL541I, HL541Q: 0,45 l/s)

Abdeckung Abmessung: 115 x 115 mm

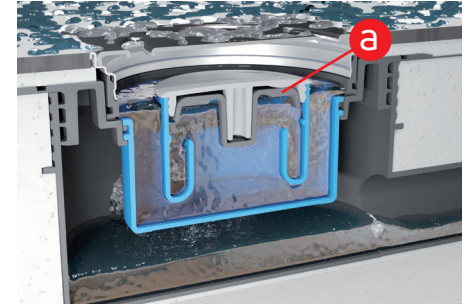
Primus **blue** Geruchsverschluss - Funktionsweise



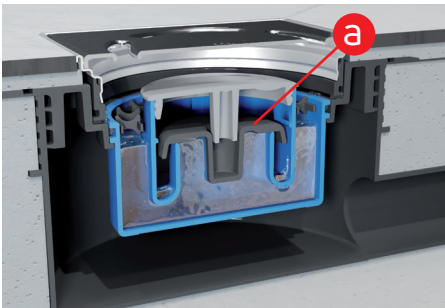
„Primus **blue**“ – der Hybrid
-Geruchsverschluss für Dusch- und Bodenabläufe
von HL – mechanisch und hydraulisch.
Geruchsdicht bei Unterdruck, Überdruck und bei
Austrocknung



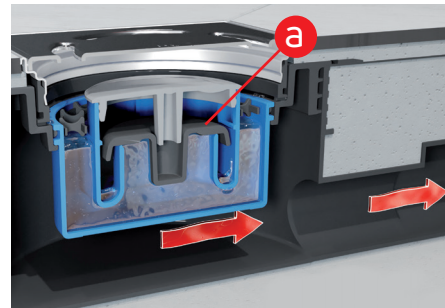
Beim Abfließen des Duschwassers wird der
Ventilteller (a) durch den Wasserdruck angehoben



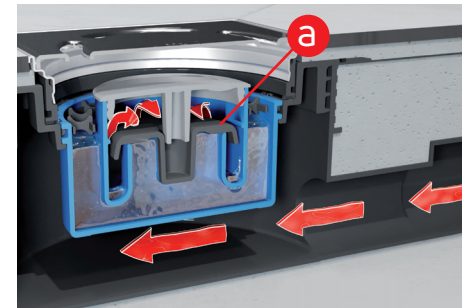
Bei geöffnetem Ventilteller (a) kann das Wasser
ungehindert abfließen



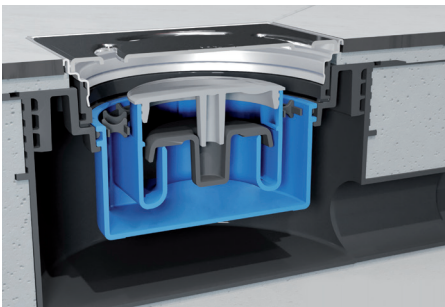
Wenn die Wasserzufuhr beendet wird, verschließt
der Ventilteller (a) den Ventil Sitz, das Sperwasser
verbleibt im Siphon



Bei kanalseitigem Unterdruck verhindert das
Sperwasser gemeinsam mit dem Gewicht des
Ventiltellers (a) das Leersaugen des Siphons



Bei kanalseitigem Überdruck wird der Ventilteller (a)
gegen den Ventil Sitz gedrückt und verhindert so das
Austreten von Kanalgasen. Weiterer Vorteil: gegen
Rückfluss gesichert



In trockenem Zustand, bedingt durch z. B. längere
Nichtnutzung oder eine umgebende
Fußbodenheizung, garantiert der mechanische
Geruchsverschluss die dauerhafte Geruchsdichtheit

 Primus **blue**



HL541 Design Varianten

HL541 Ausführungen mit verschiedenen Design Abdeckungen

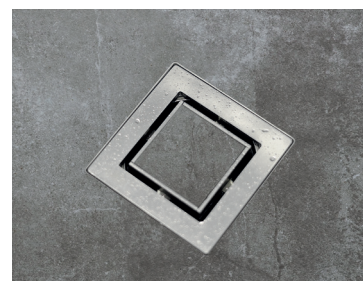
HL541

Standardrost seit vielen Jahren bekannt und beliebt, einfach und günstig; Rahmen Klick – Klack; Entwenden des Einlaufrostes ohne Werkzeug nicht möglich – Diebstahlsicher!



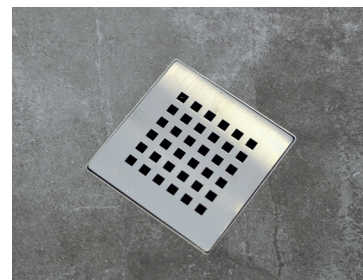
HL541I (Individuell)

Nach eigenen Wünschen befliesbar; Rahmen Klick – Klack; Entwenden des Einlaufrostes ohne Werkzeug nicht möglich!



HL541Q (Quadra)

Klassisches, quadratisches Design in moderner Edelstahlausführung; Rahmen Klick – Klack; Entwenden des Einlaufrostes ohne Werkzeug nicht möglich!



SIPHONS ABLÄUFE

HL Hutterer & Lechner GmbH
Brauhausgasse 3-5, A-2325 Himberg, Austria
T: +43 / (0)2235 / 862 91-0
F: +43 / (0)2235 / 862 91-31
office@hl.at
www.hl.at